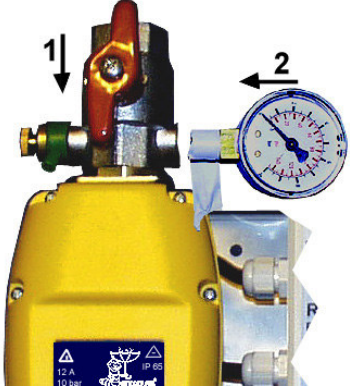
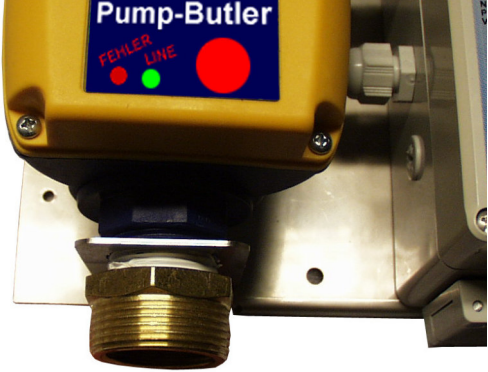

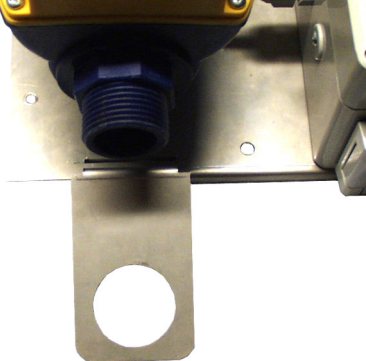
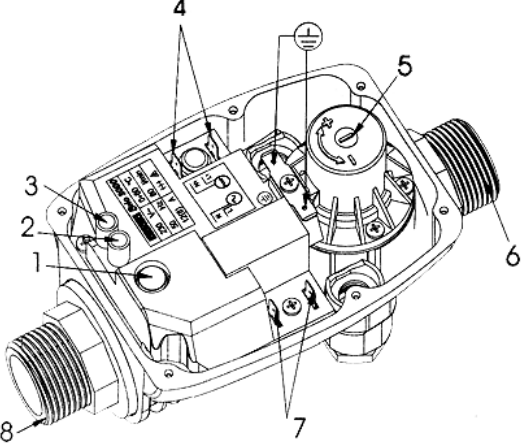


Austausch des Pump-Butler an der Steuerzentrale Variozent

 <p>1.) Kugelhahn abschrauben</p>	 <p>2.) Reduzierstück abschrauben</p>
 <p>3.) Kontermutter entfernen</p>	 <p>4.) Pump-Butler durch Abklappen der unteren Lasche entnehmen.</p>
 <p>5.) Kabelanschlüsse entfernen</p>	<p>Zusammenbau in umgekehrter Reihenfolge, wobei darauf zu achten ist, dass die beiden Rohrgewinde mit Teflonband abgedichtet werden müssen.</p> <p>Bei den Kabelanschlüssen auf die Markierungen für Netz und Pumpe achten (Pumpe = Kabel zur Steckdose)</p> <p>Achtung! Kunststoffgewinde dürfen nie mit Hanf abgedichtet werden! Gefahr von Gewideschäden!</p>